

РУКОВОДСТВО ПО ЭКСПЛУАТАЦИИ



КОМПРЕССОР ВОЗДУШНЫЙ БЕЗМАСЛЯНЫЙ

DAC 90SLi / DAC 180SLi

ОГЛАВЛЕНИЕ

Общие сведения	2
Устройство изделия	3
Комплектация	2
Технические характеристики	4
Информация по безопасности	4
Описание символов	7
Подготовка к работе и использование	7
Техническое обслуживание	11
Устранение неисправностей	12
Хранение и транспортировка	14
Срок службы и утилизация устройства	14
Гарантийные обязательства	15

Производитель оставляет за собой право на внесение изменений в конструкцию, дизайн и комплектацию изделий.
Изображения в руководстве могут отличаться от реальных узлов и надписей на изделии.

**Адреса сервисных центров по обслуживанию
силовой техники DAEWOO Вы можете найти на сайте
WWW.DAEWOO-POWER.RU**



EAC — Соответствует всем требуемым Техническим регламентам Таможенного союза ЕврАзЭС.

ОБЩИЕ СВЕДЕНИЯ

Благодарим Вас за приобретение продукции **DAEWOO**.

В данном Руководстве содержится описание техники безопасности и процедур по обслуживанию и использованию безмасляных двухрежимных компрессоров **DAEWOO**. Все данные в Руководстве пользователя содержат самую свежую информацию, доступную к моменту печати. Просим принять во внимание, что некоторые изменения, внесенные производителем, могут быть не отражены в данном Руководстве. Изображения и рисунки могут отличаться от реального изделия. В случае возникновения трудностей с использованием оборудования используйте полезную информацию, расположенную в конце Руководства.

Компрессор удобен и не сложен в эксплуатации. Работа с ними не требует специальной подготовки, но следует иметь в виду, что при его использовании необходимы определенные навыки. Устройство сконструировано таким образом, что оно безопасно и надежно при обращении с ним в соответствии с Руководством по эксплуатации.

Перед началом использования оборудования необходимо внимательно изучить данное Руководство, это поможет избежать возможных травм и повреждения оборудования.

Настоящее Руководство по эксплуатации является частью изделия и должно быть передано покупателю при его приобретении, в случае смены владельца, Руководство по эксплуатации должно быть передано совместно с оборудованием.

ОПИСАНИЕ ИЗДЕЛИЯ

Безмасляный двухрежимный компрессор **DAEWOO** специально разработан для производства сжатого воздуха без примесей масла, ресивер компрессора изготовлен из алюминия, что позволяет получать исключительно чистый воздух. Компрессор способен работать как от сети переменного тока, так и от аккумуляторных батарей, что значительно расширяет сферу его применения. Компрессор предназначен для использования совместно с пневматическим инструментом такими как аэрографы, краскораспылители, продувочные пистолеты, насадки для наполнения воздухом надувных матрасов и плавательных принадлежностей. Удобен при продувке электрооборудования.

Оборудование является технически сложным товаром, не предполагающим эксплуатацию с целью извлечения коммерческой выгоды.

К СВЕДЕНИЮ ТОРГУЮЩИХ ОРГАНИЗАЦИЙ

Во время проведения процедуры купли-продажи лицо, осуществляющее торговлю, проверяет в присутствии покупателя внешний вид товара, его комплектность и работоспособность. Производит отметку в гарантийном талоне, прикладывает товарный чек, представляет информацию об организациях, выполняющих монтаж и пусконаладочные работы, адреса сервисных центров и уполномоченных представителей.

Особые условия реализации не предусмотрены.

УСТРОЙСТВО ИЗДЕЛИЯ

DAC 90SLI

DAC 180SLI

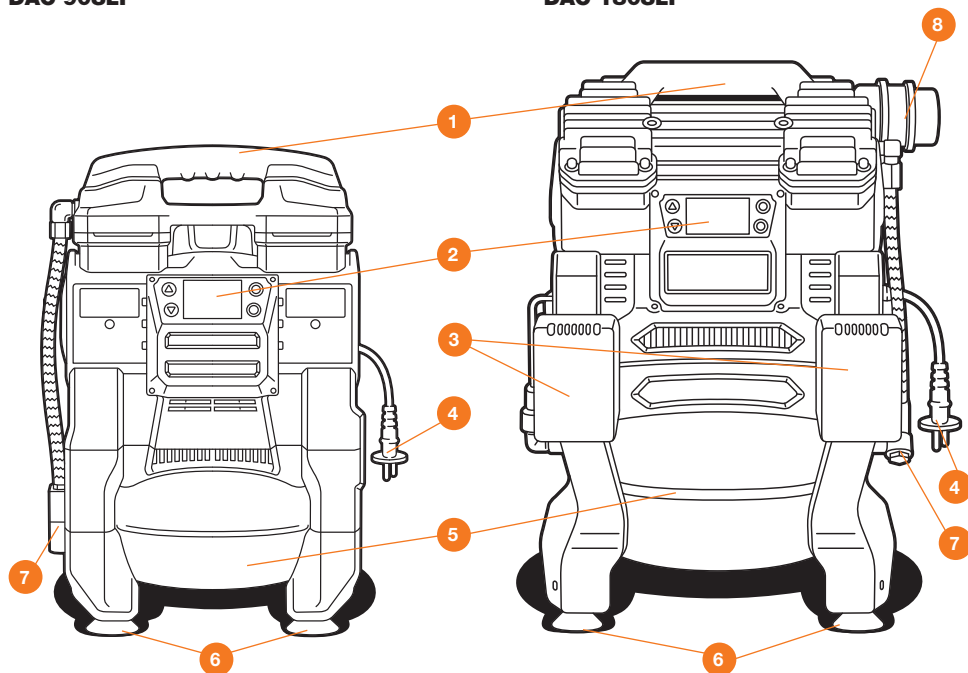


Рис. 1

1. Рукоятка для переноски
2. Панель управления
3. Аккумуляторная батарея
4. Штепсельная вилка подключения 230 В

5. Резивер
6. Амортизирующие опоры
7. Электромагнитный клапан
8. Фильтр

КОМПЛЕКТАЦИЯ*

Компрессор	1 шт.
Зарядное устройство	1 шт.
Аккумуляторная батарея (для DAC 90SLi)	1 шт.
Аккумуляторная батарея (для DAC 180SLi)	2 шт.
Руководство по эксплуатации	1 шт.
Гарантийный талон	1 шт.

*На усмотрение производителя в некоторые модели могут быть добавлены дополнительные аксессуары и принадлежности, о чем указывается на упаковке товара или на специальном стикере.

ТЕХНИЧЕСКИЕ ХАРАКТЕРИСТИКИ

Модель	DAC 90SLi	DAC 180SLi
Мощность двигателя, Вт	600	1200
Производитель двигателя	DAEWOO	DAEWOO
Напряжение постоянный ток, В	21	42
Напряжение переменный ток/ частота, В/Гц	230 / 50	230 / 50
Объем ресивера (бака), л	5	10
Производительность, л/мин	90	180
Количество цилиндров, шт	2	4
Тип привода	прямой	прямой
Количество выходов	2	2
Давление, бар	1-9	1-10
Размер изделия Д×Ш×В, мм	350×220×440	365×290×510
Вес, кг	10	16,5

ИНФОРМАЦИЯ ПО БЕЗОПАСНОСТИ

ВНИМАНИЕ!

Перед началом эксплуатации изделия, внимательно изучите настоящее Руководство по эксплуатации. Работа с изделием без ознакомления с данным Руководством может привести к повреждению техники и получению травм. Всегда следуйте руководству по технике безопасности, прилагаемой к изделию.

- При использовании изделия необходимо обязательно соблюдать указанные требования по технике безопасности
- Лицам, не прошедшим инструктаж по эксплуатации изделия или не изучившим руководство по эксплуатации, запрещается пользоваться данным изделием.
- Запрещается работа с изделием после приема лекарств, употребления алкогольных напитков или наркотиков, которые могут оказать негативное влияние на реакцию работающего.
- Данное изделие не может эксплуатироваться детьми или иными лицами, чье физическое или психическое состояние требует посторонней помощи и не позволяет им самостоятельно пользоваться данным изделием без риска для здоровья.
- Оператор должен знать, как немедленно остановить рабочие узлы компрессора и двигатель.
- Перед запуском, тщательно проверяйте изделие и убедитесь в отсутствии дефектов. В случае обнаружения внешних дефектов не включайте изделие и обратитесь к специалистам.
- Компрессор рассчитан на сжатие только атмосферного воздуха, использование компрессора для сжатия иных газов не допускается.

- Не используйте компрессор, если не работает клавиша «включения/выключения» («**ON/OFF**»).
- При перемещении компрессора обязательно отключите его от электросети и снизьте давление в баке ресивера до атмосферного.
- Храните воздушный компрессор вне досягаемости детей и других людей, не имеющих навыков работы с компрессором.
- Запрещается работа с компрессором в случае обнаружения повреждений или с признаками неисправности.
- Никогда не направляйте струю воздуха на людей или животных. Не используйте сжатый воздух для чистки одежды на человеке.
- Не допускайте работу компрессора при превышении максимально допустимого давления в ресивере. В случае обнаружения повышенного давления в ресивере немедленно отключите компрессор, откройте кран и снизьте давление до атмосферного, обратитесь в авторизованный сервисный центр.
- При использовании компрессора для покрасочных работ, работайте только в хорошо вентилируемых помещениях, избегайте работы рядом с открытым огнем, используйте средства индивидуальной защиты, не допускайте попадания краски на корпус компрессора и фильтра.
- Перемещайте компрессор только с помощью рукояток. Запрещено перемещать компрессор с помощью шланг для подачи воздуха или кабель электропитания.
- Будьте осторожны — отдельные части компрессора (компрессорная группа, нагнетательный воздуховод) могут достигать высоких температур, не прикасайтесь к ним во время работы компрессора.
- Запрещается использование бензина и других легковоспламеняющихся жидкостей для очистки компрессора и его фильтра. Помните, что пары могут воспламениться от искры и привести к пожару или взрыву.
- Запрещается использование компрессора при утечках воздуха из ресивера.
- Своевременно сливайте конденсат из ресивера.
- Перед проведением сервисного обслуживания или устранения неисправности убедитесь, что компрессор выключен из сети переменного тока и давление в ресивере снижено до атмосферного.
- Не проводите никаких ремонтных, регулировочных и сервисных работ, когда ресивер компрессора находится под давлением.
- Никогда не вынимайте вилку из розетки для остановки компрессора, пользуйтесь только выключателем.
- По окончании работы обесточьте компрессор, извлеките вилку из розетки и снизьте давление в ресивере до атмосферного.

РЕКОМЕНДАЦИИ ПО БЕЗОПАСНОСТИ ИСПОЛЬЗОВАНИЯ АККУМУЛЯТОРНОЙ БАТАРЕИ И ЗАРЯДНОГО УСТРОЙСТВА

- Перед началом эксплуатации зарядного устройства прочтите руководство по эксплуатации и ознакомьтесь с предупредительными символами на зарядном устройстве, аккумуляторе и изделии, работающем от аккумулятора.

ВНИМАНИЕ!

Опасность поражения электрическим током. Не допускайте попадания жидкости внутрь зарядного устройства.

- Используйте только оригинальные аккумуляторы и зарядное устройство **DAEWOO**, предназначенные для данного типа изделий.

- Отключайте зарядное устройство от сети питания, после зарядки аккумулятора и в период обслуживания. При отключении зарядного устройства от сети вытягивайте из розетки за вилку, не тяните за шнур.
- Соблюдайте особую осторожность при обращении с аккумулятором.
- При работе с зарядным устройством на открытом воздухе всегда следите, чтобы рабочая зона оставалась сухой, используйте удлинительный кабель, предназначенный для наружных работ.
- Не роняйте аккумулятор на твердую поверхность и не подвергайте его давлению или любой другой форме механического воздействия.
- Держите аккумуляторную батарею вдали от источников тепла или холода, не перегревайте и не переохлаждайте её.
- Не открывайте и не пытайтесь отремонтировать аккумулятор или зарядное устройство. В случаях появления повреждений или дефектов обращайтесь в авторизованные сервисные центры.
- Храните аккумулятор в сухом месте, исключая попадание прямых солнечных лучей, при температуре от +5°C до +30°C.
- Ни в коем случае не пытайтесь заряжать поврежденный аккумулятор.
- В случае если инструмент работает с меньшей производительностью, чем ранее, перезарядите аккумулятор. Не продолжайте использовать изделие с аккумулятором в разряженном состоянии!
- Аккумулятор поставляется в разряженном состоянии. Перед первым использованием необходимо произвести его полную зарядку.
- Не используйте зарядное устройство на легковоспламеняющейся поверхности (напр., на бумаге, тканях и т. д.) или в пожароопасной среде. В связи с нагревом зарядного устройства во время зарядки возникает опасность возгорания.
- Не закрывайте вентиляционные отверстия зарядного устройства. В противном случае возможен перегрев зарядного устройства и выход его из строя.
- Для повышения электробезопасности рекомендуется использовать устройство защитного отключения с макс. током срабатывания 30 мА. Перед работой всегда проверяйте устройство защитного отключения.

ВНИМАНИЕ!

- **Не вскрывайте корпус аккумулятора.**
 - **Не помещайте аккумулятор в огонь или воду и не закорачивайте контакты.**
 - **Запрещается выбрасывать аккумуляторную батарею с общими бытовыми отходами. Утилизируйте батарею в соответствии с правилами и законами утилизации такого рода устройств, принятыми в вашем регионе.**
 - **Несоблюдение предупреждений и инструкций может привести к поражению электрическим током, пожару, взрыву и / или серьезной травме.**
-
- В случае если по каким-либо причинам произошел контакт с кислотой или аналогичными внутренними жидкостями или веществами, содержащимися в батарее, немедленно смойте эти вещества большим количеством проточной воды. При попадании в глаза, промойте большим количеством проточной чистой воды и немедленно обратитесь к врачу.

ОПИСАНИЕ СИМВОЛОВ

На корпусе компрессора и аккумулятора нанесены предупреждающие символы. Внимательно ознакомьтесь с ними и следуйте предписанным требованиям.



Внимательно прочитайте руководство перед эксплуатацией.



Высокое напряжение.



Опасно!
Горячая поверхность.



Не открывайте кран, не присоединив воздушный шланг.



Возможно использование в закрытых помещениях.



Двойная изоляция.



Запрещено пользоваться открытым огнем.



Не подвергайте воздействию влаги.



Максимальная температура заряда батареи.



Не утилизировать с бытовыми отходами.

Li-ion

ПОДГОТОВКА К РАБОТЕ И ИСПОЛЬЗОВАНИЮ

- Компрессор рассчитан на сжатие только атмосферного воздуха, использование компрессора для сжатия иных газов не допускается.
- Снижение пропускной способности воздушного фильтра, в случае его загрязненности, снижает ресурс компрессора, увеличивает расход электроэнергии и может привести к выходу из строя всасывающего, нагнетательного или обратного клапанов.
- Режим работы компрессора повторно-кратковременный, с продолжительностью включения (ПВ) до 50 % при продолжительности одного цикла в 10 мин., что означает 5 мин. работы и 5 мин. паузы. Допускается непрерывная работа компрессора не более 15 мин., но не чаще одного раза в течение 2-х часов.
- Учитывайте, что производительность насосной части указана по объему воздуха на впуске. При увеличении давления в ресивере производительность насосной части компрессора будет снижаться.
- При перемещении компрессора обязательно отключите его от электросети и снизьте давление в баке ресивера до атмосферного.
- Своевременно проводите необходимое техническое обслуживание, что увеличивает срок службы компрессора и повышает его безопасность.
- Не вносите изменения в конструкцию изделия. Любое изменение или модификация запрещается, так как это может привести к поломке компрессора и снятию с гарантийного обслуживания **DAEWOO**.
- Регулярно проверяйте регулировки компрессора на отсутствие деформаций и поломок рабочих частей, которые могут влиять на его работу.
- Рекомендуется использовать только оригинальные запасные части и принадлежности **DAEWOO**.

ЗАРЯДКА АККУМУЛЯТОРА

ВНИМАНИЕ!

Для достижения максимальной производительности и продления срока службы Li-Ion аккумуляторов, перед первым использованием произведите его полную зарядку.

Зарядку аккумулятора производите при температуре окружающей среды от +10°C до +30°C. В процессе зарядки или использования инструмента возможен нагрев аккумуляторной батареи, дайте ей остыть до комнатной температуры перед дальнейшим использованием.

Компрессор комплектуется литий-ионной аккумуляторной батареей, что позволяет производить зарядку в любой момент времени, не дожидаясь ее полного разряда, так как данный тип аккумуляторов не имеет эффекта «памяти».

Включите в сеть зарядное устройство, при этом на нем загорится индикатор зеленым светом, вставьте аккумулятор в зарядное устройство (Рис. 7).

Индикатор на зарядном устройстве будет светиться красным светом до полного заряда аккумулятора. После полной зарядки аккумулятора красный индикатор погаснет и загорится зеленый индикатор. В зависимости от емкости батареи зарядка длится 1–4 часа.

ВНИМАНИЕ!

При использовании двух аккумуляторов производите их полную зарядку, не используйте аккумуляторы с разной степенью зарядки.

Отключите от сети зарядное устройство и извлеките из него аккумуляторную батарею. Не держите полностью заряженный аккумулятор в подключенном зарядном устройстве, чрезмерная зарядка сократит срок службы батареи. Заряженную батарею возможно использовать для питания устройств при температуре окружающего воздуха от -20°C до +40°C.

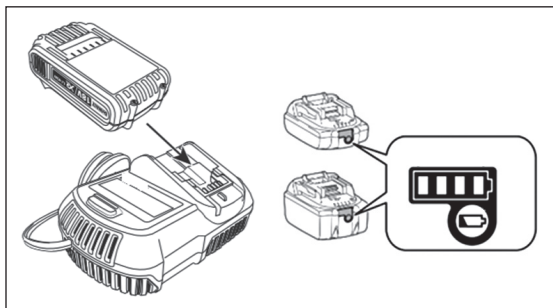


Рис. 2

ВНИМАНИЕ!

Не допускайте полного разряда аккумуляторной батареи. Для зарядки используйте только оригинальное зарядное устройство. Использование самодельных зарядных устройств или устройств сторонних производителей может привести к возгоранию или выходу батареи из строя, а также прекращению действия гарантии изготовителя.

ПОДГОТОВКА К РАБОТЕ

В момент покупки компрессор передается покупателю в картонной упаковке, внутри которой предусмотрены специальные защитные элементы, обеспечивающие целостность при его транспортировке. Откройте верхние клапана коробки и осторожно извлеките изделие и все комплектующие, проверьте комплектацию.

Перед началом использования компрессора, после хранения и (или) транспортировки при отрицательных температурах окружающего воздуха, необходимо выдержать компрессор при положительной температуре не менее двух часов.

Установите компрессор на ровную горизонтальную твердую поверхность в чистом, сухом, хорошо вентилируемом помещении. Обеспечьте свободный доступ к органам управления: выключателю, аккумуляторной батарее, крану подачи воздуха и крану слива конденсата. Для обеспечения хорошей вентиляции и эффективного охлаждения разместите компрессор на расстоянии не менее одного метра от стен. Проверьте соответствие параметров питающей сети требованиям технической таблички на компрессоре и зарядном устройстве. Допустимое отклонение напряжения составляет $\pm 10\%$ от номинального значения.

Перед первым пуском, а также перед каждым началом работы необходимо проверить:

- Отсутствие повреждений питающего электрокабеля и штепсельной вилки. При использовании компрессора от аккумуляторной батареи проверьте степень её зарядки.
- Прочность крепления амортизирующих опор.
- Надежность и герметичность пневмолиний.
- Целостность и исправность электромагнитного клапана, органов управления и контроля настройки давления.

Компрессор спроектирован таким образом, что возможно его подключение как к сети переменного тока 230 В / 50 Гц, так и к аккумуляторным батареям 21 / 42 В.

Компрессор укомплектован трехпозиционным переключателем (Рис. 3).

Положение **0** – компрессор отключен.

Положение **I** – компрессор работает от аккумуляторной батареи

Положение **II** – компрессор работает от сети 230 В.

При этом аккумуляторная батарея, установленная на изделии, не заряжается, для зарядки батареи пользуйтесь независимым зарядным устройством.

ПОДКЛЮЧЕНИЕ И ОТКЛЮЧЕНИЕ ВОЗДУШНОГО ШЛАНГА

Компрессор укомплектован быстросъемным коннектором для воздушных шлангов и/или краном для подключения воздухопроводов (Рис. 4).

- Подключите шланг **1** к быстросъемному коннектору **2**. Для этого вставьте шланг в коннектор и надавите до характерного щелчка, шланг закрепится.
- Проверьте надежность соединения на предмет утечек давления воздуха.
- Сразу после подключения воздух автоматически подается в шланг.
- Для отключения – надавите на шланг в сторону муфты коннектора и оттяните муфту коннектора назад, высвободите шланг.
- После отключения коннектор блокирует выход воздуха автоматически.



Рис. 3

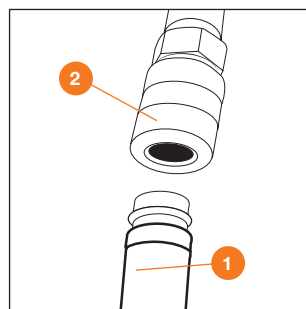


Рис. 4

ЭЛЕКТРОННАЯ ПАНЕЛЬ УПРАВЛЕНИЯ

Компрессор снабжен электронной панелью управления.

После выбора и подключения источника питания на жидкокристаллическом экране панели высветится индикация управления (Рис. 5). После теста работы панели компрессор перейдет в ждущий режим (Рис. 6).

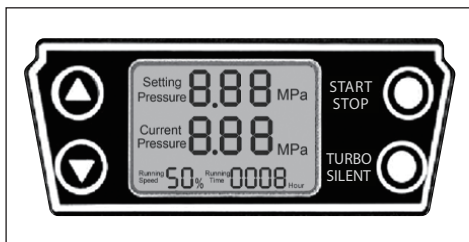


Рис. 5

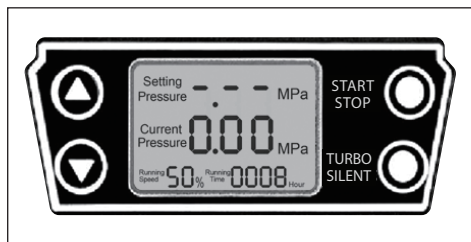


Рис. 6

Функции панели управления (Рис. 7):

- 1-2 Настройка параметра установленного давления.
- 3 Показатель выбранного давления.
- 4 Включение и выключение работы компрессора.
- 5 Выбор режима мощности.
- 6 Показатель реального давления в баке ресивера.
- 7 Отработанное время.
- 8 Указатель выбранного режима работы (99% полная мощность, 50% щадящий режим половина мощности).

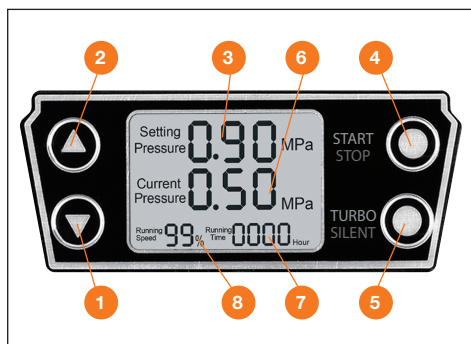


Рис. 7

УПРАВЛЕНИЕ РАБОТОЙ КОМПРЕССОРА

Работа компрессора контролируется при помощи электромагнитного клапана он автоматически останавливает работу компрессора при достижении установленного давления и включает компрессор, когда давление снизится на 3 бар.

Для выбора режима работы воспользуйтесь клавишами управления на дисплее (Рис. 7).

- Для выбора максимального порога давления нажимайте клавиши 1-2, на дисплее отобразится выбранное давление 3.
- Выбор режима работы двигателя производите клавишей 5 на дисплее отобразится выбранный порог работы 8.
- Показатель 7 указывает общее время в часах непрерывной работы компрессора.

Регулировку выходного давления на модели **DAC 180SLi** производите редуктором. Поверните ручку регулировочного клапана по часовой стрелке (в направлении маркировки «+») для увеличения давления. Поворотом против часовой стрелки в направлении «-» для уменьшения давления.

- Для остановки работающего компрессора нажмите кнопку 4 (Рис. 7) и переведите трехпозиционный переключатель в положение 0 (Рис. 3).
- Для выключения компрессора никогда не вынимайте вилку из сети переменного тока или не снимайте аккумулятор, остановку производите только соответствующими клавишами.

- По окончании использования воздушного компрессора, отсоедините от электросети кабель питания или отсоедините аккумулятор, откройте выходной кран сброса давления и освободите ресивер от воздуха.
- Слейте конденсат из ресивера.

ВНИМАНИЕ!

Каждый раз по окончании работы с компрессором необходимо отключить всех потребителей воздуха, отключить компрессор от электросети и снизить давление в ресивере до атмосферного.

СБРОС ДАВЛЕНИЯ И СЛИВ КОНДЕНСАТА ИЗ РЕСИВЕРА

- Для корректной работы компрессора не допускайте его использование со значительным содержанием конденсата в ресивере.
- Отключите компрессор от электросети, снизьте давление в ресивере до 2-3 Бар.
- Разместите под ресивером подходящую емкость для сбора конденсата.
- Осторожно открутите винт или откройте клапан для слива конденсата, так, чтобы из бака постепенно выходил воздух и слейте конденсат в подготовленную емкость.
- Закрутите обратно винт или закройте кран.

ВНИМАНИЕ!

Убедитесь, что весь конденсат был слит из бака. Никогда полностью не закрывайте сливной клапан, если компрессор хранится в помещении с температурой ниже 0°C.

ТЕХНИЧЕСКОЕ ОБСЛУЖИВАНИЕ**ВНИМАНИЕ!**

Перед проведением любых работ над изделием, убедитесь, что оно выключено и отключено от источника питания. Выполняйте только те работы по техобслуживанию, которые описаны в руководстве по эксплуатации.

- Регулярно проверяйте все элементы изделия на предмет трещин, ржавчины или повреждения каких-либо частей.
- Регулярно проводите замену всех расходных материалов и частей, перед использованием изделия.
- Соблюдайте график технического обслуживания.
- Убедитесь, что ресивер не повреждён и на нём нет следов ржавчины.
- После первых 20-ти часов работы проверьте и при необходимости протяните болты головок цилиндров поршневого блока, для компенсации температурной усадки. Протяжку производите после остывания поршневого блока до температуры окружающей среды, с усилием 15 Н·м.
- В случае демонтажа головки цилиндра затяжку болтов следует производить крест-накрест в два этапа, предварительно смазав болты машинным маслом: первую затяжку произведите до минимального значения, затем протяните до максимального значения.
- Для проверки и очистки воздушного фильтра, откройте крышку воздушного фильтра. Удалите губчатый фильтрующий элемент из корпуса. Протрите полость внутри пустого корпуса воздушного фильтра. Промойте губчатый фильтрующий элемент в теплой мыльной воде. Просушите его.

РАБОТЫ ПО ТЕХОБСЛУЖИВАНИЮ

ПЕРИОДИЧНОСТЬ ТЕХНИЧЕСКОГО ОБСЛУЖИВАНИЯ (временной интервал или часы работы, в зависимости от того, что наступит раньше)	Действия	При каждом использовании	Через первые 20 часов работы	Каждые 3 месяца или 50 часов работы	Каждый 6 месяцев или 100 часов работы	Каждый год или 300 часов работы
Воздушный фильтр	Проверка (осмотр)	X				
	Очистка**			X		
	Замена**				X	
Протяжка болтов головки насосной части	Проверка затяжки		X			
Конденсат в ресивере	Слив конденсата***	X				
Проверка работы и износа деталей*	Проверка*					X

* Рекомендуется обращаться в авторизованный сервисный центр **DAEWOO**.

** **ВНИМАНИЕ!!!** Интервалы между проверками и техническим обслуживанием сокращаются при эксплуатации в условиях повышенной запыленности. Несоблюдение периодичности технического обслуживания может привести к поломке, что не будет являться гарантийным случаем.

*** **ВНИМАНИЕ!!!** В случае работы при повышенной влажности рекомендуется производить слив конденсата из ресивера чаще.

УСТРАНЕНИЕ НЕИСПРАВНОСТЕЙ

Неисправность	Возможная причина	Устранение неисправности
Снижение производительности компрессора	Воздушный фильтр заблокирован	Очистите или замените фильтрующий элемент
	Нарушение герметичности соединений или повреждение воздухопроводов	Определите место утечки, уплотните или замените воздухопровод
Падение давления в ресивере — постоянное «шипение» при остановленном компрессоре	Износ или засорение уплотнителя обратного клапан	Очистите или замените обратный клапан
	Утечка воздуха из ресиве	Закройте сливной клапан ресивера

Неисправность	Возможная причина	Устранение неисправности
Остановка компрессора во время работы	Нарушение цепи электропитания	Обратитесь к электрику
	Аккумуляторная батарея разряжена	Зарядите аккумуляторную батарею
Вибрация компрессора во время работы. Неравномерное гудение двигателя. После остановки при повторном запуске двигатель гудит, компрессор не запускается (код ошибки E01)	Низкое напряжение в цепи питания	Проверить цепь питания
	Аккумуляторная батарея разряжена	Зарядите аккумуляторную батарею
Красный индикатор зарядного устройства мигает	Аккумуляторная батарея вставлена не верно	Переустановите аккумуляторную батарею
	Загрязнены контакты аккумуляторной батареи или зарядного устройства	Очистите контакты аккумуляторной батареи и зарядного устройства
	Аккумуляторная батарея вышла из строя	Замените аккумуляторную батарею
Индикатор зарядного устройства не горит	Вилка сети зарядного устройства не вставлена в розетку	Установите вилку в штепсельную розетку
	Неисправность штепсельной розетки	Обратитесь к электрику
	Неисправность кабеля питания, вилки зарядного устройства	Обратитесь в сервисный центр
Компрессор не выключается и срабатывает предохранительный клапан	Неправильная работа реле давления (пресостата)	Обратитесь в авторизованный сервисный центр

ХРАНЕНИЕ И ТРАНСПОРТИРОВКА

ХРАНЕНИЕ

Компрессор следует хранить в закрытых помещениях, обеспечивающих его защиту от влияния атмосферных воздействий внешней среды, в недоступном для детей сухом темном помещении с естественной вентиляцией. Не допускается производить хранение в одном помещении с химически активными веществами.

При длительном хранении необходимо произвести консервацию изделия, для этого:

- Очистите все наружные части устройства, уделите внимание ребрам охлаждения на изделии и зарядном устройстве.
- Слейте конденсат и оставьте клапан слива конденсата открытым.
- Произведите полную зарядку аккумуляторной батареи.
- В течение всего периода хранения необходимо регулярно (один раз в 3 месяца) производить зарядку аккумулятора с помощью зарядного устройства. Храните сетевой адаптер и аккумулятор в теплом сухом помещении.

ТРАНСПОРТИРОВКА

Допускается транспортировать продукцию любым видом закрытого транспорта в упаковке производителя или без нее, с сохранением изделия от механических повреждений, атмосферных осадков, воздействия химически-активных веществ и обязательным соблюдением мер предосторожности при перевозке грузов. При проведении разгрузочно-погрузочных работ не допускается использование любого вида техники, работающей по принципу зажима упаковки.

СРОК СЛУЖБЫ И УТИЛИЗАЦИЯ УСТРОЙСТВА

СРОК СЛУЖБЫ

При выполнении всех требований настоящего Руководства по эксплуатации, срок службы изделия составляет **5 лет**. Если дата продажи не указана, срок службы исчисляется с даты выпуска.

УТИЛИЗАЦИЯ УСТРОЙСТВА

- Устройство, руководство по эксплуатации, и все комплектующие детали следует хранить на протяжении всего срока эксплуатации. Должен быть обеспечен свободный доступ ко всем деталям и всей необходимой информации для всех пользователей устройства.
- Данное устройство и комплектующие узлы изготовлены из безопасных для окружающей среды и здоровья человека материалов и веществ. Тем не менее, для предотвращения негативного воздействия на окружающую среду, по окончании использования устройства, либо по истечению срока его службы, или его непригодности к дальнейшей эксплуатации, устройство подлежит сдаче в приемные пункты по переработке металлолома и пластмасс.
- Утилизация устройства и комплектующих узлов заключается в его полной разборке и последующей сортировке по видам материалов и веществ, для последующей переплавки или использования для вторичной переработки.
- По истечению срока службы, устройство должно быть утилизировано в соответствии с нормами, правилами и способами, действующими в месте утилизации бытовых приборов.
- Утилизация устройства должна быть произведена без нанесения экологического ущерба окружающей среде, в соответствии с нормами и правилами, действующими на территории Таможенного союза.

ГАРАНТИЙНЫЕ ОБЯЗАТЕЛЬСТВА

Основной гарантийный срок на изделие составляет **12 месяцев** со дня продажи. В течение гарантийного срока устраняются бесплатно неисправности, возникшие из-за применения некачественного материала при производстве и дефекты сборки, допущенные по вине производителя. Гарантия вступает в силу только при правильном заполнении гарантийного талона. Изделие принимается в ремонт в чистом виде и полной комплектности.

ДОПОЛНИТЕЛЬНАЯ ГАРАНТИЯ XXL

Производитель предоставляет Дополнительную гарантию - **24 месяца** на изделие с даты окончания основного гарантийного срока.

Программа гарантии **DAEWOO XXL** позволяет расширить срок бесплатного гарантийного обслуживания при соблюдении следующих условий:



1 Убедитесь, что продавец заполнил гарантийный талон и указал дату продажи



2 Не позднее 30 дней с момента покупки зайдите на официальный сайт DAEWOO Power Products



3 Заполните простую форму и активируйте серийный номер изделия



4 Получите Сертификат на расширенное гарантийное обслуживание DAEWOO XXL на свой электронный адрес



5 Регулярно проходите техническое обслуживание в любом авторизованном сервисном центре*



6 Соблюдайте все требования и рекомендации по эксплуатации изделия, указанных в Руководстве по эксплуатации

*при прохождении планового технического обслуживания (далее «ТО») в авторизованном сервисном центре необходимо получить соответствующую отметку в гарантийном талоне. График ТО и перечень работ указаны в Руководстве пользователя каждого Изделия, а также на веб-сайте в сети Интернет по адресу: **www.daewoo-power.ru**

При невыполнении любого из выше указанных требований считается, что Дополнительная гарантия не установлена. Дополнительная гарантия не распространяется на отдельные детали, комплектующие, расходные материалы, дефекты и случаи, на которые не установлен основной гарантийный период.

УСЛОВИЯ ПРЕДОСТАВЛЕНИЯ ГАРАНТИИ

Гарантийные обязательства распространяются только на производственные дефекты.

Большинство изделий требуют определенного ухода и регулярного ТО. Порядок прохождения ТО указан в руководстве по эксплуатации для каждого изделия. ТО должно проводиться только специалистами авторизованных сервисных центров с соответствующей отметкой в гарантийном талоне. В случае не своевременного выполнения ТО, если это явилось причиной возникновения неисправностей (дефектов) каких-либо узлов и агрегатов изделия, покупатель полностью теряет право на дополнительную гарантию.

ТО продукции не является гарантийным обязательством изготовителя (продавца) и оплачивается потребителем по расценкам авторизованного сервисного центра.

На все изделия установлен ограниченный срок службы, указанный в руководстве по эксплуатации каждого изделия. По истечении установленного срока службы изготовитель не несет ответственности за безопасное использование изделия.

Информация о технически сложных товарах. Пункт 3 Перечня технических сложных товаров, утвержденного Постановлением Правительства РФ от 10.11.2011 г. №924 включает тракторы, мотоблоки, мотокультиваторы, машины и оборудование для сельского хозяйства с двигателем внутреннего сгорания (с электродвигателем). Согласно разъяснению Минпромторга России (письмо от 10.04.2012 г. № 08-693), к указанным машинам и оборудованию относятся: мотококосы, триммеры, кусторезы, газонокосилки, косилки для высокой травы, генераторы (бензиновые и дизельные), мотопомпы, электронасосы, бензопилы и электропилы, мойки высокого давления, дизельные (электрические и газовые) нагреватели, снегоочистители роторные, малогабаритные машины для уборки снега.

В случае несвоевременного извещения о выявленных неисправностях, продавцу, импортеру или уполномоченная организация вправе отказать полностью или частично от удовлетворения предъявляемых претензий (ст. 483 ГК РФ).

Гарантия исключает действия обстоятельств непреодолимой силы, находящиеся вне контроля производителя.

Заводской брак определяется экспертной комиссией авторизованного сервисного центра.

ГАРАНТИЯ НЕ РАСПРОСТРАНЯЕТСЯ

- На механические повреждения (трещины, сколы и т.д.) и повреждения, вызванные воздействием агрессивных сред, загрязнением, попаданием инородных предметов внутрь изделия и вентиляционные решетки, а также на повреждения, наступившие вследствие неправильного хранения (коррозия металлических частей);
- На неисправности, вызванные засорением топливной или охлаждающей систем;
- На неисправности, возникшие вследствие перегрузки изделия или неправильной эксплуатации, применения изделия не по назначению, а также при нестабильности параметров электросети, превышающих нормы, установленные ГОСТ Р 54149-2010. Безусловными признаками перегрузки изделия являются оплавление или изменение цвета деталей вследствие воздействия высокой температуры, одновременный выход из строя двух и более узлов, задиры на поверхностях цилиндра или поршня, разрушение поршневых колец, шатунных вкладышей. Также гарантийные обязательства не распространяются на выход из строя автоматического регулятора напряжения генераторов вследствие неправильной эксплуатации;
- На быстроизнашиваемые части (угольные щетки, ремни, резиновые уплотнители, салники, амортизаторы, пружины сцепления, свечи зажигания, глушители, форсунки, шкивы, направляющие ролики, тросы, ручные стартеры, зажимные патроны, цанги, съемные аккумуляторы, фильтрующие элементы, смазку, сменные приспособления, оснастку, ножи, буры и т.п.) и предохранительные элементы (плавкие предохранители, срезные болты, латунные шестерни, торсионные пружины, демпферные валы и т.п.);
- На профилактику, обслуживание изделия (чистка, промывка, смазка и т.п.), установку и настройку изделия;
- На электрические кабели с механическими и термическими повреждениями;
- На изделие, вскрывавшееся или отремонтированное вне авторизованного сервисного центра. Признаками вскрытия изделия вне авторизованного сервисного центра являются, в том числе заломы шлицевых частей крепежных элементов;
- В случае эксплуатации изделия с признаками неисправности (повышенный шум, вибрация, потеря мощности, снижение оборотов, запах гари);
- На неисправности, возникшие при использовании изделия для нужд, связанных с осуществлением предпринимательской деятельности, сдачи в аренду, эксплуатацией более 50 ч/мес;
- В случае естественного износа изделия, износа трущихся частей (выработка ресурса);
- В случае, если гарантийный талон не заполнен или отсутствует печать (штамп) Продавца;
- При отсутствии подписи владельца на гарантийном талоне.

Телефон службы технической поддержки DAEWOO 8-800-301-10-12

www.daewoo-power.ru

Power your skills



DAEWOO
POWER PRODUCTS

Manufactured under license of **DAEWOO** International Corporation, Korea

WWW.DAEWOO-POWER.RU

2